

Montaż i obsługa stacji

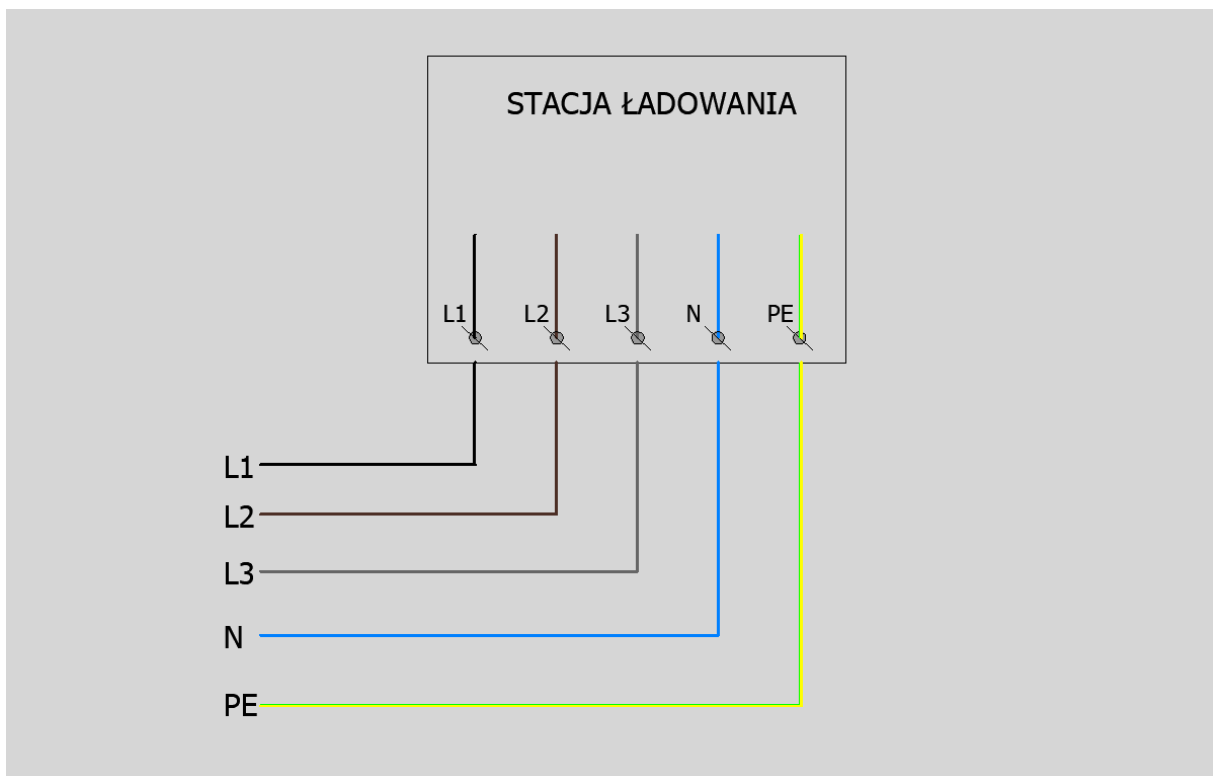
Przygotowanie do instalacji

Przed przystąpieniem do instalacji stacji ładowania należy wykonać następujące kroki przygotowawcze:

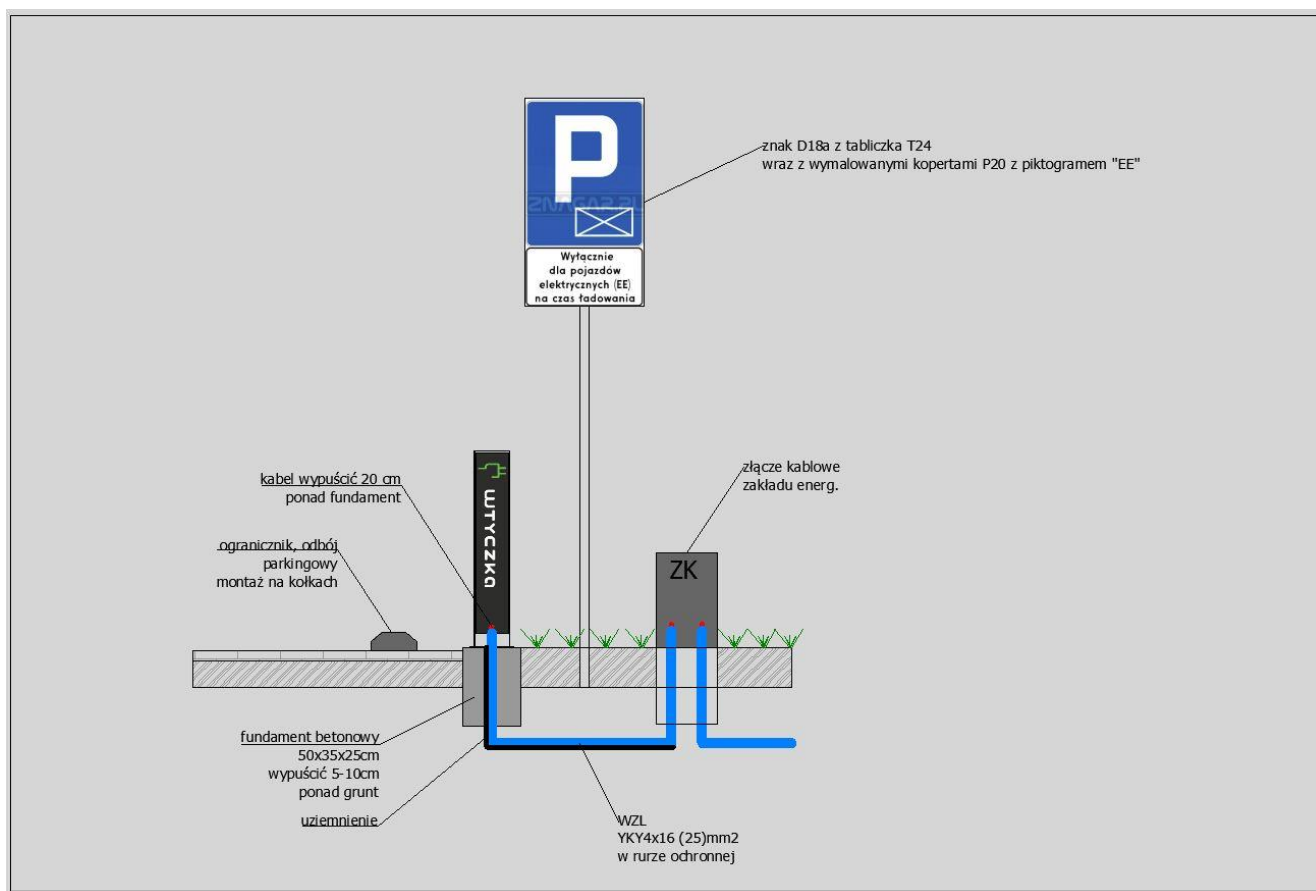
- Należy sprawdzić jaka jest przyłączeniowa sieci do której ma być dopięta stacja ładowania
- Trzeba sprawdzić gdzie znajduje się skrzynka bezpiecznikowa i czy jest możliwość podpięcia się do niej z kablem zasilającym stację ładowania
- Sprawdzić czy miejsce w którym będzie znajdować się stacja pozwala na jej zamontowanie i podłączenie kablowe
- Ocenic czy w miejscu gdzie ma być zamontowana stacja znajdują się dostępne w odpowiedniej ilości i wielkości miejsca parkingowe.

Podłączenie do zasilania i uruchomienia

Stacje ładowania WTYCZKA należy do zasilania podłączyć zgodnie z następującym schematem:



Stacja ładowania należy zamontować oznakować i zabezpieczyć zgodnie z poniższym rysunkiem:



Rozpoczęcie sesji ładowania

Przed rozpoczęciem sesji ładowania należy połączyć samochód ze stacją ładowania WTYCZKA. Aktywacja sesji ładowania odbywa się przez stronę www.wtyczka.eu. Należy do tego celu użyć urządzenia które posiada dostęp do Internetu np.: smartfon, tablet lub laptop. Na stronie która pozwala na rozpoczęcie sesji ładowania wchodzimy wpisując adres www.wtyczka.eu lub skanując kod QR który znajduje się na stacji. Po wejściu na stronę należy zalogować się a następnie używając przycisku „doładuj konto” żeby wykupić potrzebną ilość żetonów WTYCZKA. Następnie należy wybrać ładowarkę na mapie lub wpiąć numer ładowarki. Gdy sprawdzimy że stacja jest właściwie połączona kablem z pojazdem należy wybrać numer gniazda ładowania i nacisnąć przycisk „Rozpocznij”. Podczas sesji ładowania nie wolno wyciągać kabla ładowania z gniazda stacji.

Zakończenie sesji ładowania

W celu zakończenia sesji ładowania należy wejść na stronę www.wtyczka.eu i nacisnąć przycisk „Zakończ ładowanie” a następnie jeszcze raz potwierdzić swoją chęć zakończenia wciskając przycisk „Tak, zakończ ładowanie”. Po dokonaniu tej czynności ładowanie zostanie zakończone a na ekranie urządzenia mobilnego pojawi się podstrona z historią ładowania. W przypadku wyjęcia kabla z gniazda samochodu podczas ładowania sesja ładowania zostanie przerwana. Nie zużyte żetony WTYCZKA w czasie pojedynczej sesji ładowania pozostają na koncie użytkownika i mogą być użyte w następnych sesjach. Do zakończenia sesji ładowania pod żadnym pozorem nie można używać przycisku wyłącznika awaryjnego jeśli to nie jest spowodowane przyczynami zagrażającymi bezpieczeństwu.