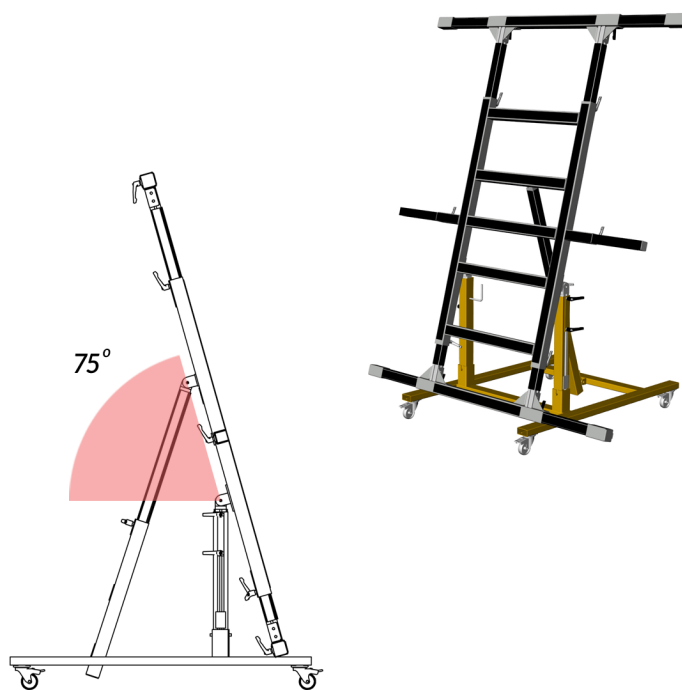
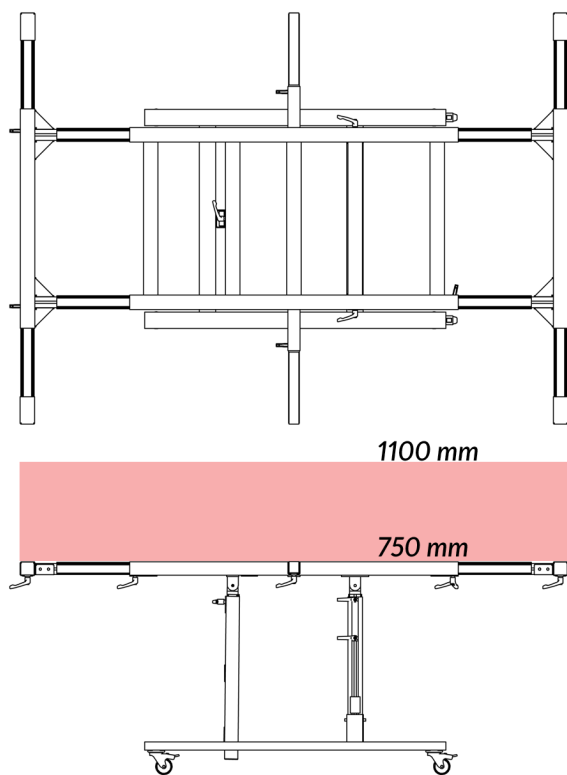


**Uniwersalny stół monterski / wersja premium**  
z rozsuwaną i podnoszoną ramą operacyjną  
**KOD: USTM\_D75**



Opis	Wartość	Kolor / Ilość w komplecie
1 Rama operacyjna: wymiar / po rozsunięciu	1000 x 1500 / 1500 x 2000 mm	Ral 7035
2 Wysokość powierzchni roboczej	750 - 1100 mm	
3 Waga stołu	56 kg	
4 Dopuszczalne równomierne obciążenie w pozycji poziomej	200 kg	
5 Dopuszczalne równomierne obciążenie w pozycji pionowej	150 kg	
6 Podpory ramy operacyjnej: stałe / ruchome		Ral 1021; 2 / 1
7 Zakres pochylenia ramy operacyjnej	0 – 75 stopni	
8 Możliwość montażu zestawu rolkowego 1000 mm	Tak	BRAK
9 Podstawa jezdna na kołach: stałe / z blokadą	Tak	Ral 1021; 2 / 2
10 Możliwość rozłączenia podstawy jezdnej od ramy operacyjnej	Tak	
11 Mocowanie płyt monterskich przy pomocy: kształtek oporowych / uchwytów prostych / uchwytów narożnych	Tak	2 + 2 + 2
12 Podpora dodatkowa - boczna	Tak	2
13 Konieczność przesunięcia ramy operacyjnej przy jej uchyleniu do 75 stopni	Nie	

**Produkt z grupy BULKON – więcej: zobacz na [www.bulkon.pl](http://www.bulkon.pl) / info: [biuro@bulkon.pl](mailto:biuro@bulkon.pl)**

Firma: Borucki Studio Design ul. Jakuba Goyki 10 A/4 81-715 Sopot / [www.boruckidesign.com](http://www.boruckidesign.com)

Walory użytkowe naszych produktów są stale rozwijane, dlatego w detalach mogą różnić się od tych przedstawionych w katalogu.